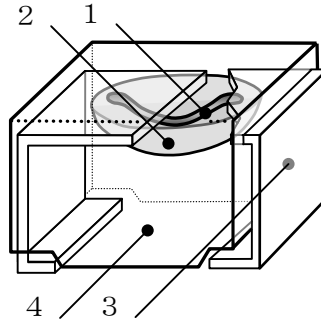
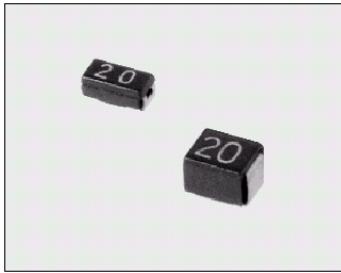


1. 構造図 / Construction



ヒューズエレメント	特殊合金
1 Fuse Element	Special alloy
バッファー	溶断補助材
2 Buffer	Fusing aid material
外部電極	銅+Niめっき+Snめっき
3 External electrode	Cu+Ni plating+Sn plating
外装	エポキシ樹脂
4 Molding	Epoxy resin (UL 94-V0)

2. 欧州RoHS適合 / EU-RoHS Compliance

特定危険物質 Certain hazardous substances	最大許容濃度(欧州 RoHS 指令) Maximum concentration values (EU-RoHS)※	判定 Judgment
Cd	<100ppm	Compliance
Cr ⁶⁺	<1000ppm	Compliance
Pb	<1000ppm	Compliance
Hg	<1000ppm	Compliance
PBB	<1000ppm	Compliance
PBDE	<1000ppm	Compliance

※ 均質材料の最大許容濃度(Amending Directive 2005/618/EC)

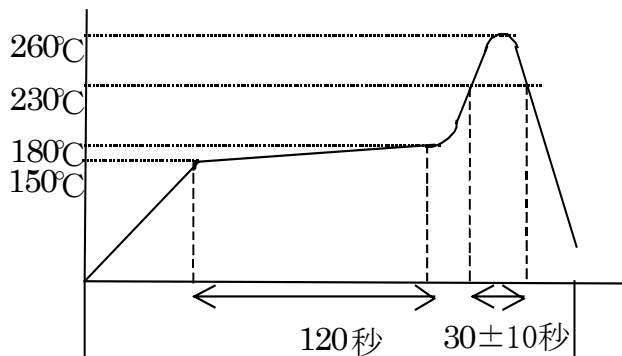
※ Maximum concentration values by weight in homogeneous materials(Amending Directive 2005/618/EC)

本製品に上記物質の意図的添加はございません。

There is no intentional addition of the above-mentioned material in this product.

3. 推奨はんだ付け条件及びはんだ耐熱温度 Recommended Soldering condition and resistance to soldering heat

Recommended Soldering condition



はんだ耐熱温度(フロー) Resistance to soldering heat(Flow): 260°C±5°C10s±1s

KOA株式会社ホームページ: <http://www.koanet.co.jp/>

製品情報ページ: <http://www.koaproducts.com/>

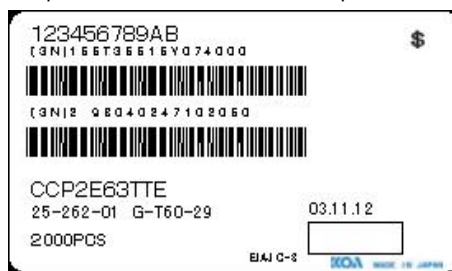
4. ISO9000シリーズ及びISO/TS16949, ISO14001取得状況 ISO9000 series & ISO/TS16949, ISO14001 Registration

ISO9000 series & ISO/TS16949 Registration				
Company	ISO9000S	ISO/TS16949	Registration	Registrar
KOA CORPORATION	Dec.1994	-	JQA-0751	JQA
	-	Oct.2003	JQA-AU0008-1-5	
KOA ELECTRONICS CO.,LTD.	May.1996	Oct.2003	A4168	UL
MINOWA KOA INC.	May.1996	Oct.2004	A4614	UL
TOHOKU ELECTRIC INC.	Jan.1997	Nov.2003	A5150	UL
KASHIMA KOA DENKO CO.,LTD.	Feb.1997	-	JQA-QMA11788	JQA
	-	Nov.2003	JQA-AU0073	
TAMA ELECTRIC CO.,LTD.	Oct.1996	-	A12449	UL
KOA DENKO (MALAYSIA) SDN. BHD.	Sep.1995	-	AR0671	SIRIM
	-	Oct.2004	AR3395	
KOA KAOHSIUNG CORPORATION	Dec.1996	Nov.2003	A6400	UL
DAH HSING ELECTRIC CO.,LTD.	Feb.1997	-	QSC-5019	DNV
	-	Mar.2004	CERT-06691-2004AQ-HOU-IATF	
SHANGHAI KOA ELECTRONICS CO.,LTD.	Dec.1997	-	01 000 99494	TUV
	-	Jan.2004	01 111 99494	
KOA ELECTRONICS (TAICANG) CO.,LTD.	May.2001	Jul.2004	A10220	UL
WUXI KOA ELECTRO CERAMICS CO.,LTD.	Aug.2000	-	01203Q10197RIM	CEPREI

ISO14001 Registration			
Company	ISO14001 Registration	Registration	Registrar
KOA CORPORATION	Apr.1998	JQA-EM0155	JQA
KOA ELECTRONICS CO.,LTD.	Mar.2001	A9943	UL
TOHOKU ELECTRIC INC.	Mar.2001	JQA-EM1453	JQA
KASHIMA KOA DENKO CO.,LTD.	Oct.2000	JQA-EM1075	JQA
MINOWA KOA INC.	Feb.2002	JQA-EM2130	JQA
TAMA ELECTRIC CO.,LTD.	Feb.2000	EMS00005D	RCJ
KOA KAOHSIUNG CORPORATION	Mar.2000	A8888	UL
DAH HSING ELECTRIC CO.,LTD.	Mar.2000	1546-2000-AE-RGC-RvA	DNV
SHANGHAI KOA ELECTRONICS CO.,LTD.	Dec.2001	04204E10019R1M	EIQA
KOA ELECTRONICS (TAICANG) CO.,LTD.	Jul.2002	CN-00207E20537R1M	CQM
KOA DENKO (MALAYSIA) SDN. BHD.	Dec.2002	01205E10756R0M	LRQA
WUXI KOA ELECTRO CERAMICS CO.,LTD.	Dec.2005	01205E10756R0M	CEPREI

5. 「端子鉛フリー品」の識別表示 / Identification of "terminal lead free product"

- 端子鉛フリー品の品名は、端子有鉛品との識別を確実にするため、新規に設定いたしました。(6.品名構成 参照)
In order to ensure that the existing products and the termination lead free products will be identified, new product names are set up. (Refer to "6.Type Designation")
 - 識別マークは“\$”を製品ラベルの余白部に表示しています。
The identification mark "\$" for the termination lead free product will be printed at a space on the product label.
- ☆ 端子鉛フリー品は欧州 RoHS 対応品です。
Products with lead free termination meet EU-RoHS requirements.



6. 品名構成 / Type Designation

品種 Product Code	サイズ Size	定格 Rating Magnification	溶断倍率 Fusing Magnification	端子表面材質 Terminal Surface Material	二次加工 Taping
CCP	2E	63		T	TE
	2B:3.2×1.6mm 1.2×0.6inch 2E:3.2×2.5mm 1.2×1.0inch		Nil:200%(2B), 250%(2E) H:200%(2E)	T:Sn	TE:4mm pitch plastic embossed BK:Bulk