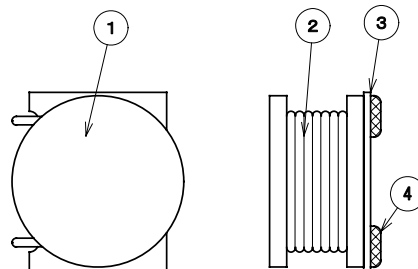
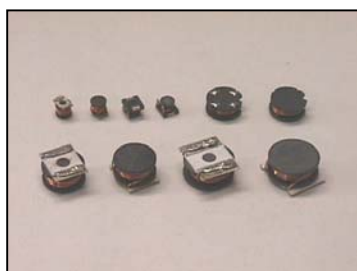


## 1. 構造図 / Construction



1	フェライトコア	Ferrite core
2	マグネットワイヤ	Magnet wire
3	セラミック	Ceramic substrate
4	電極	Electrode

## 2. 欧州RoHS適合 / EU-RoHS Compliance

特定危険物質 Certain hazardous substances	最大許容濃度 (欧州 RoHS 指令) Maximum concentration values (EU-RoHS)※	判定 Judgment
Cd	<100ppm	Compliance
Cr <sup>6+</sup>	<1000ppm	Compliance
Pb	<1000ppm	Compliance
Hg	<1000ppm	Compliance
PBB	<1000ppm	Compliance
PBDE	<1000ppm	Compliance

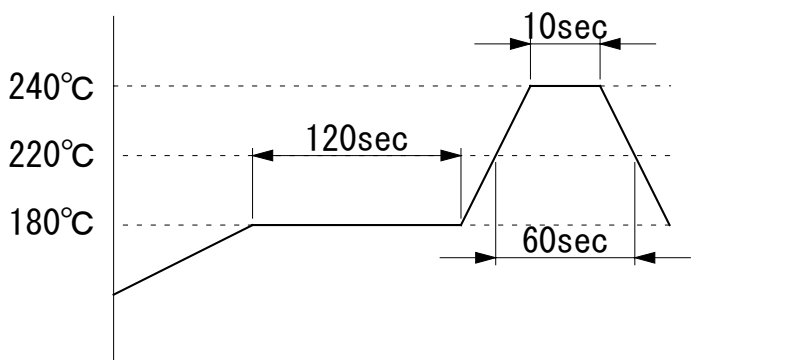
※ 均質材料の最大許容濃度(Amending Directive 2005/618/EC)

※ Maximum concentration values by weight in homogeneous materials(Amending Directive 2005/618/EC)

電極に含まれる鉛ガラスは欧州 RoHS 指令 (2002/95/EC) の適用除外です。  
 EU-RoHS (2002/95/EC) regulation is not intended for Pb-glass contained in electrode.

## 3. 推奨はんだ付け条件及びはんだ耐熱温度 Recommended Soldering condition and resistance to soldering heat

### Recommended Soldering condition



はんだ耐熱温度(フロー) Resistance to soldering heat(Flow) : 260°C±5°C10s±1s

KOA株式会社ホームページ: <http://www.koanet.co.jp/>

製品情報ページ: <http://www.koaproducts.com/>

## 4.ISO9000シリーズ及びISO/TS16949,ISO14001取得状況 ISO9000 series & ISO/TS16949, ISO14001 Registration

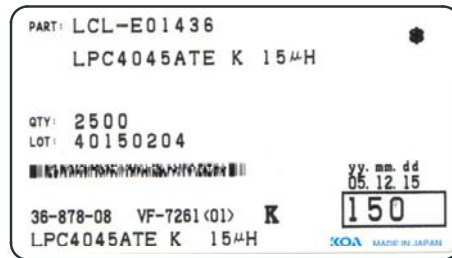
ISO9000 series & ISO/TS16946 Registration				
Company	ISO9000S	ISO/TS16949	Registration	Registrar
KOA CORPORATION	Dec.1994	-	JQA-0751	JQA
	-	Oct.2003	JQA-AU0008-1-5	
KOA ELECTRONICS CO.,LTD.	May.1996	Oct.2003	A4168	UL
MINOWA KOA INC.	May.1996	Oct.2004	A4614	UL
TOHOKU ELECTRIC INC.	Jan.1997	Nov.2003	A5150	UL
KASHIMA KOA DENKO CO.,LTD.	Feb.1997	-	JQA-QMA11788	JQA
	-	Nov.2003	JQA-AU0073	
TAMA ELECTRIC CO.,LTD.	Oct.1996	-	A12449	UL
KOA DENKO (MALAYSIA) SDN. BHD.	Sep.1995	-	AR0671	SIRIM
	-	Oct.2004	AR3395	
KOA KAOHSIUNG CORPORATION	Dec.1996	Nov.2003	A6400	UL
DAH HSING ELECTRIC CO.,LTD.	Feb.1997	-	QSC-5019	DNV
	-	Mar.2004	CERT-06691-2004AQ-HOU-IATF	
SHANGHAI KOA ELECTRONICS CO.,LTD.	Dec.1997	-	01 000 99494	TUV
	-	Jan.2004	01 111 99494	
KOA ELECTRONICS (TAICANG) CO.,LTD.	May.2001	Jul.2004	A10220	UL
WUXI KOA ELECTROCEAMICS CO.,LTD.	Aug.2000	-	01203Q10197RIM	CEPREI

ISO14001 Registration			
Company	ISO14001 Registration	Registration	Registrar
KOA CORPORATION	Apr.1998	JQA-EM0155	JQA
KOA ELECTRONICS CO.,LTD.	Mar.2001	A9943	UL
TOHOKU ELECTRIC INC.	Mar.2001	JQA-EM1453	JQA
KASHIMA KOA DENKO CO.,LTD.	Oct.2000	JQA-EM1075	JQA
MINOWA KOA INC.	Feb.2002	JQA-EM2130	JQA
TAMA ELECTRIC CO.,LTD.	Feb.2000	EMS00005D	RCJ
KOA KAOHSIUNG CORPORATION	Mar.2000	A8888	UL
DAH HSING ELECTRIC CO.,LTD.	Mar.2000	1546-2000-AE-RGC-RvA	DNV
SHANGHAI KOA ELECTRONICS CO.,LTD.	Dec.2001	04204E10019R1M	EIQA
KOA ELECTRONICS (TAICANG) CO.,LTD.	Jul.2002	CN-00207E20537R1M	CQM
KOA DENKO (MALAYSIA) SDN. BHD.	Dec.2002	01205E10756R0M	LRQA
WUXI KOA ELECTROCEAMICS CO.,LTD.	Dec.2005	01205E10756R0M	CEPREI

## 5.「端子鉛フリー品」の識別表示 / Identification of "terminal lead free product"

- 端子鉛フリー品の品名は、端子有鉛品との識別を確実にするため、新規に設定いたしました。(6.品名構成 参照)  
 In order to ensure that the existing products and the termination lead free products will be identified, new product names are set up. (Refer to "6.Type Designation")
  - 識別マークは“\$”を製品ラベルの余白部に表示しています。  
 The identification mark "\$" for the termination lead free product will be printed at a space on the product label.
- ☆端子鉛フリー品は欧州 RoHS 対応品です。  
 Products with lead free termination meet EU-RoHS requirements.



## 6.品名構成 / Type Designation

品種 Product Code	形状 Style	端子表面材質 Terminal Surface Material	二次加工 Taping	公称インダクタンス Nominal Inductance	インダクタンス許容差 Inductance Tolerance
LPC	4045	A	TE	1R0	M
	4045 4235 9040N 9040E 10065 12065	A:SnAg T:Sn (LPC4235only)	TE:plastic embossed BK:Bulk	3桁乗数 3digits	N:±30% M:±20% K:±10%