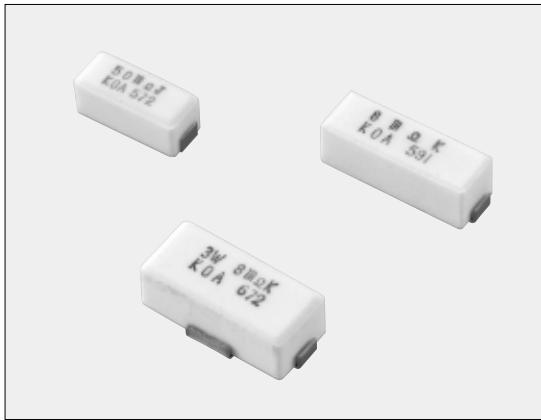
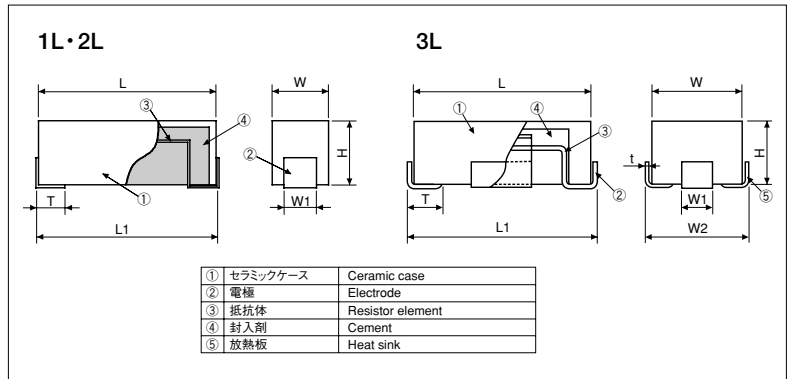


## BLR 角形セメント面実装抵抗器 Ceramic Case Surface Mount Resistors



### ■構造図 Construction



### ■特長 Features

- 超低抵抗であり、大電流の検出に適しています。
- セラミックケース入りの難燃性抵抗器です。
- 全てカスタム品です。
- 自動実装が可能です。
- 欧州RoHS対応品です。
- Suitable to detect large current due to ultra low resistances.
- Flame retardant resistor in a ceramic case.
- All custom-made products.
- Automatic mounting is available.
- Products meet EU-RoHS requirements.

### ■寸法 Dimensions

形名 Type	寸法 Dimensions (mm)								Weight (g) (1,000pcs)
	L±0.5	L1±1	W±0.5	W2	H±0.5	W1±0.3	(t)	T±1	
BLR1L	13	14	5.5	—	5.2	3	—	2.5	750
BLR2L	18	19	6.3	—	6.0	3	—	3.0	1600
BLR3L	18	19.3	8.2	9.2	6.0	3	0.3	3.0	2000

### ■品名構成 Type Designation

例 Example

BLR	1L	N	TE	50L	J
品種 Product Code	定格電力 Power Rating	端子表面材質 Terminal Surface Material	二次加工 Taping	公称抵抗値*1 Nominal Resistance	抵抗値許容差 Resistance Tolerance
	1L : 1W 2L : 2W 3L : 15W	N : 表面処理ナシ N : No surface treatment	TE : Taping	3 digits	J : ±5% K : ±10%

※1

抵抗値範囲 (Ω) Resistance Value	3桁表示 3digits
8m~9.1m	8L0~9L1
10m~50m	10L~50L

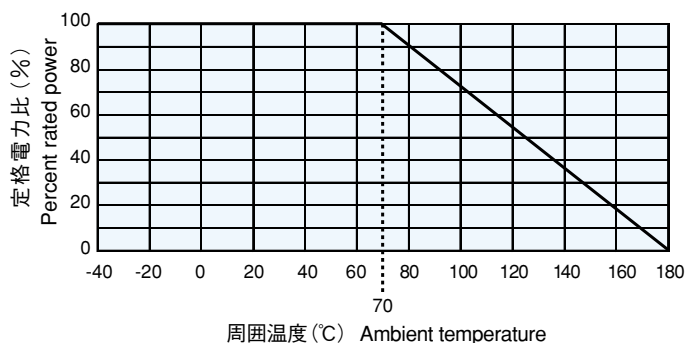
環境負荷物質含有についてEU-RoHS以外の物質に対するご要求がある場合にはお問合せ下さい。  
Contact us when you have control request for environmental hazardous material other than the substance specified by EU-RoHS.

### ■定格 Ratings

形名 Type	定格電力 Power Rating	抵抗値範囲*2 Resistance Range (Ω)	抵抗値許容差 Resistance Tolerance	抵抗温度係数 T.C.R. (×10 <sup>-6</sup> /K)	定格周囲温度 Rated Ambient Temperature	使用温度範囲 Operating Temperature Range	テーピングと包装数/リール Taping & Q'ty/Reel (pcs)
							TE
BLR1L	1W	8m~50m	J : ±5% K : ±10%	±100	+70℃	-40℃~+180℃	1,000
BLR2L	2W	8m~50m					750
BLR3L	15W*3	8m~50m					

- ※2 カスタム品の為、抵抗値に関しましては、事前にご相談下さい。  
※3 アルミ基板実装を想定しております。  
※2 Please consult with us in advance about resistance value for custom-made products.  
※3 It is assumed to be used on aluminum circuit board.

## ■負荷軽減曲線 Derating Curve



周囲温度70℃以上で使用される場合は、上図負荷軽減曲線に従って、定格電力を軽減してご使用ください。  
 For resistors operated at an ambient temperature of 70°C or above, a power rating shall be derated in accordance with the above derating curve.

## ■性能 Performance

試験項目 Test Items	規格値 Performance Requirements $\Delta R \pm (\% + 0.05 \Omega)$		試験方法 Test Methods
	保証値 Limit	代表値 Typical	
抵抗値 Resistance	規定の許容差内 Within specified tolerance	—	25°C
抵抗温度係数 T.C.R.	規定値内 Within specified value	—	室温 Room temp. +100°C UP
耐寒性 Cold resistance	5	2	-55°C 1000h
耐熱性 Heat resistance	5	2	+125°C 1000h
耐湿負荷 Moisture resistance	5	2	40°C ± 2°C, Power rating × 1/10, 90%~95%RH, 1000h 1.5時間ON/0.5時間OFFの周期 1.5h ON/0.5h OFF cycle
耐久性 (定格負荷) Load life	5	2	70°C ± 2°C, 1000h 1.5時間ON/0.5時間OFFの周期 1.5h ON/0.5h OFF cycle

## ■使用上の注意 Precautions for Use

- はんだ付けに関しましては、本品は電極に表面処理が施されていない為、ご留意下さい。  
 推奨フラックス：OX63-101F (千住金属工業株式会社)
- 50mΩ以下の抵抗値においては、ランドパターンの大きさや接続はんだの量により、はんだ付け後の抵抗値が変動する事があります。  
 事前に抵抗値低下・上昇の影響をご確認の上、機器設計して下さい。
- Take care of soldering since the surface treatment is not made on the electrodes of these resistors.  
 Recommended flux : OX63-101F (Senju Metal Industry Co., Ltd.)
- In the resistance values of 50mΩ or under, the resistance value after soldering may change depending on the size of pad pattern or solder amount. Make sure the effect of decline/increase of resistance value before designing.