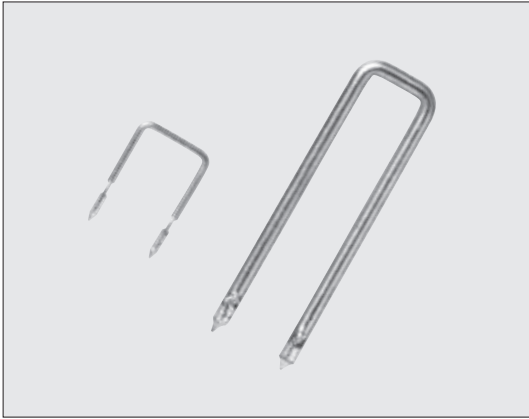
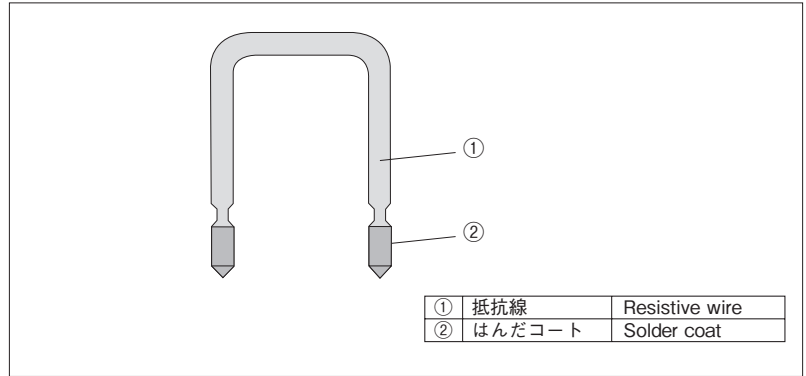


## LR カスタムミリオーム抵抗器 Custom Milliohm Resistors



### ■構造図 Construction



### ■特長 Features

- 超低抵抗 (3mΩ～) であり、大電流の検出に適します。
- 実装条件に合わせてピッチ・高さを調整します。
- 全てがカスタム品です。
- はんだ付けが容易に出来ます。
- 欧州RoHS対応品です。
- The super low resistance (3mΩ～) is suitable for high power current sensing.
- Pitches and heights adjustable according to mounting conditions.
- All custom-made products.
- Easy soldering.
- Products meet EU-RoHS requirements.

### ■品名構成 Type Designation

例 Example

|                     |                                    |  |               |                          |                               |                                |
|---------------------|------------------------------------|--|---------------|--------------------------|-------------------------------|--------------------------------|
| LR                  | 09                                 | D  | L             | 10                       | 20L                           | J                              |
| 品 種<br>Product Code | 素体記号<br>Symbol                     | 端子表面材質<br>Terminal Surface Material            | 加工形状<br>Style | 挿入ピッチ<br>Insertion Pitch | 公称抵抗値*1<br>Nominal Resistance | 抵抗値許容差<br>Resistance Tolerance |
|                     | 06～20 : L-Style<br>20～29 : T-Style | D: SnAgCu<br>N: 表面処理ナシ<br>No surface treatment | L<br>T        | 挿入ピッチ<br>Insertion pitch | 3 digits                      | H : ±3%<br>J : ±5%             |

※1

| 抵抗値範囲 (Ω)<br>Resistance Value | 3桁表示<br>3 digits |
|-------------------------------|------------------|
| 3m～9.1m                       | 3L0～9L1          |
| 10m～91m                       | 10L～91L          |
| 0.1                           | R10              |

環境負荷物質含有についてEU-RoHS以外の物質に対するご要求がある場合にはお問合せください。  
Contact us when you have control request for environmental hazardous material other than the substance specified by EU-RoHS.

### ■定格 Ratings

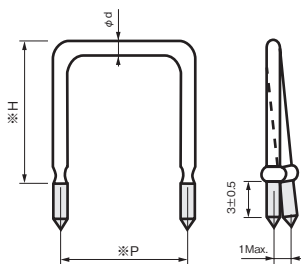
| 形 名<br>Type | 記 号<br>Symbol | 線 径φd<br>Diameter (mm) | 最大定格電流<br>Max. Current Rating (A) | 抵抗値範囲<br>Resistance Range (mΩ) | 抵抗値許容差<br>Resistance Tolerance | 抵抗温度係数<br>T.C.R.<br>(×10 <sup>-6</sup> /K) | 定格周囲温度<br>Rated Ambient Temp. | 使用温度範囲<br>Operating Temp. Range |
|-------------|---------------|------------------------|-----------------------------------|--------------------------------|--------------------------------|--|-------------------------------|---------------------------------|
| LR06D       | 06            | 0.6                    | 3.0                               | 50～100                         | H : ±3%<br>J : ±5%             | ±100                                       | +70℃                          | -40℃～+180℃                      |
| LR07D       | 07            | 0.7                    | 4.0                               | 30～70                          |                                |  |                               |                                 |
| LR08D       | 08            | 0.8                    | 4.5                               | 20～50                          |                                |  |                               |                                 |
| LR09D       | 09            | 0.9                    | 5.0                               | 20～40                          |                                |  |                               |                                 |
| LR10D       | 10            | 1.0                    | 5.5                               | 15～30                          |                                |  |                               |                                 |
| LR11D       | 11            | 1.1                    | 6.0                               | 15～20                          |                                |  |                               |                                 |
| LR12D       | 12            | 1.2                    | 7.0                               | 10～20                          |                                |  |                               |                                 |
| LR13D       | 13            | 1.3                    | 7.5                               | 10～20                          |                                |  |                               |                                 |
| LR14D       | 14            | 1.4                    | 8.0                               | 10～20                          |                                |  |                               |                                 |
| LR15D       | 15            | 1.5                    | 9.0                               | 10～20                          |                                |  |                               |                                 |
| LR16D       | 16            | 1.6                    | 9.5                               | 10～15                          |                                |  |                               |                                 |
| LR18D       | 18            | 1.8                    | 11                                | 5～10                           |                                |  |                               |                                 |
| LR20D       | 20            | 2.0                    | 12                                | 5～10                           |                                |  |                               |                                 |
| LR23D       | 23            | 2.3                    | 14                                | 3～10                           |                                |  |                               |                                 |
| LR26D       | 26            | 2.6                    | 18                                | 3～5                            |                                |  |                               |                                 |
| LR29D       | 29            | 2.9                    | 21                                | 3～5                            |                                |  |                               |                                 |

上記以外の線径・抵抗値にも対応しますので御相談ください。  
Other diameters and resistances are also available on request.

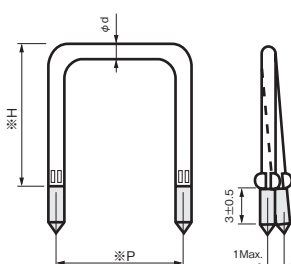
本カタログに掲載の仕様は予告なく変更する場合があります。ご注文およびご使用前に納入仕様書で内容をご確認ください。  
車載機器、医療機器、航空機器など人命に関わったり、あるいは甚大な損害を引き起こす可能性のある機器へのご使用を検討される場合には、必ず事前にご相談ください。  
Specifications given herein may be changed at any time without prior notice. Please confirm technical specifications before you order and/or use.  
Contact our sales representatives before you use our products for applications including automobiles, medical equipment and aerospace equipment.  
Malfunction or failure of the products in such applications may cause loss of human life or serious damage.

## ■外形寸法 Dimensions

加工形状 L L style

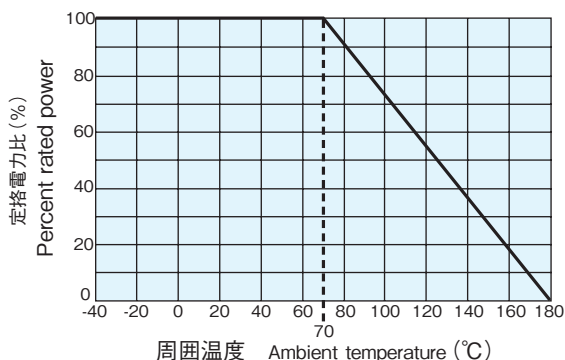


加工形状 T T style



※P,H寸法は御相談ください。※Please consult with us about dimensions "P" and "H".  
 ※T形状はφ2.0以上に適用。※T Style is applied for the diameter of φ2.0 or above.

## ■負荷軽減曲線 Derating Curve



周囲温度70℃以上で使用される場合は、上図負荷軽減曲線に従って、定格電力を軽減して御使用ください。  
 For resistors operated at an ambient temperature of 70℃ or above, a power rating shall be derated in accordance with the above derating curve.

## ■性能 Performance

| 試験項目<br>Test Items                     | 規格値 Performance Requirements<br>ΔR±%  |             | 試験方法<br>Test Methods   |
|--|---------------------------------------|-------------|--|
|  | 保証値 Limit                             | 代表値 Typical |  |
| 抵抗値<br>Resistance                      | 規定の許容差内<br>Within specified tolerance | —           | 25℃  |
| 抵抗温度係数<br>T.C.R.                       | 規定値内<br>Within specified T.C.R.       | —           | 室温/100℃ up<br>Room temperature +100℃   |
| はんだ耐熱性<br>Resistance to soldering heat | 2                                     | 1.6         | 350℃±10℃、3s  |
| 耐湿負荷<br>Moisture resistance            | 3                                     | 2.7         | Power rating×1/10、40℃、90%~95%RH、1000h<br>1.5時間 ON/0.5時間 OFFの周期 1.5h ON/0.5h OFF cycle      |
| 70℃での耐久性<br>Endurance at 70℃           | 5                                     | 3           | 定格負荷、70℃、1000時間、1.5時間 ON/0.5時間 OFFの周期<br>Rated voltage, 70℃, 1000h, 1.5h ON/0.5h OFF cycle |

## ■使用上の注意 Precautions for Use

- 50mΩ以下の抵抗値においては、ランドパターンの大きさや接続はんだの量により、はんだ付け後の抵抗値が変動する事があります。事前に抵抗値低下・上昇の影響をご確認の上、機器設計してください。
- In the resistance values of 50mΩ or under, the resistance value after soldering may change depending on the size of pad pattern or solder amount. Make sure the effect of decline/increase of resistance value before designing.