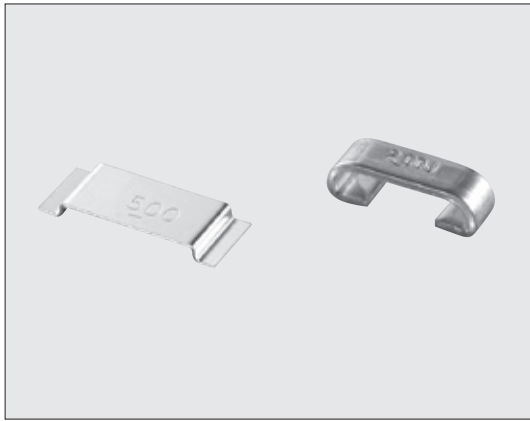
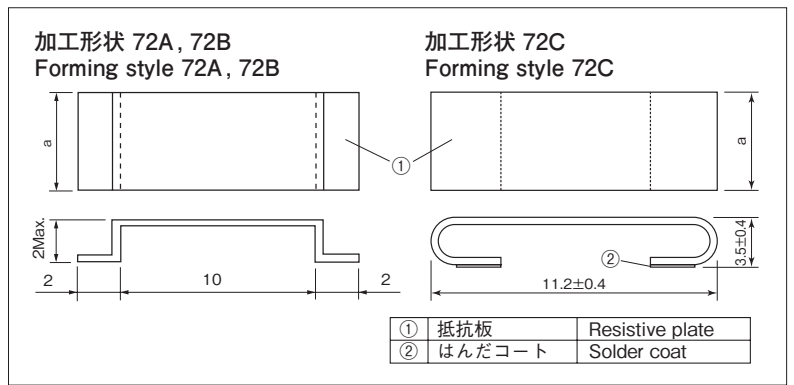


LR72 カスタム面実装形ミリオーム抵抗器 Surface Mount Type Custom Milliohm Resistors



■構造図 Construction



■特長 Features

- 超低抵抗 (2mΩ ~) であり、大電流の検出に適します。
- 全てがカスタム品です。
- はんだ付けが容易に出来ます。リフロータイプです
- 自動実装が可能です。
- 端子鉛フリー品は、欧州RoHS対応品です。
- The super low resistance (2mΩ ~) is suitable to sense large current.
- All custom-made products.
- Easy soldering. Applicable for reflow soldering.
- An automatic mounting machine is applicable.
- Products with lead free termination meet EU-RoHS requirements.

■外形寸法 Dimensions

形名 Type	寸法 Dimensions (mm)
	a
LR72A	5.2 ± 0.2
LR72B	3.0 ± 0.2
LR72C	3.2 ± 0.4

■品名構成 Type Designation

例 Example

LR	72	A	N	TE	2L0	J
品名 Product Code	素体記号 Element Symbol	加工形状 Process Style	端子表面材質 Terminal Surface Material	テーピング Taping	公称抵抗値 ^{※3} Nominal Resistance	抵抗値許容差 Resistance Tolerance
	72 : A, B, C-Style	A B C	N : 予備はんだ無し ^{※1} N : Non-presolder ^{※1} D : SnAgCu ^{※2}	TE : Taping	3 digits	J : ±5%

※1 予備はんだ無しのタイプは、A, B-styleのみとなります。 Only A and B styles are non-presolder type.

※2 SnAgCuのタイプは、C-styleのみとなります。 Only C style is SnAgCu type.

※3

抵抗値範囲 (Ω) Resistance Value	3桁表示 3 digits
2m~8m	2L0~8L0

環境負荷物質含有についてEU-RoHS以外の物質に対するご要求がある場合にはお問合せください。

テーピングの詳細については巻末のAPPENDIX Cを参照してください。

Contact us when you have control request for environmental hazardous material other than the substance specified by EU-RoHS.

For further information on taping, please refer to APPENDIX C on the back pages.

■定格 Ratings

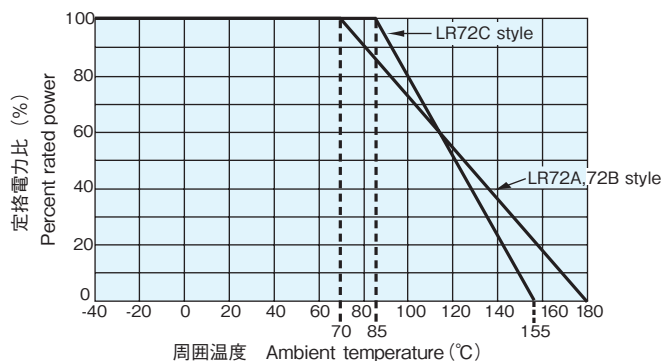
形名 Type	記号 Symbol	定格電力 ^{※4} Power Rating	抵抗値範囲 ^{※5} Resistance Range (mΩ)	抵抗値許容差 Resistance Tolerance	抵抗温度係数 T.C.R. (×10 ⁻⁶ /K)	定格周囲温度 Rated Ambient Temp.	使用温度範囲 Operating Temp. Range	テーピングと包装数/リール Taping & Q'ty/Reel (pcs) TE
LR72A	72	0.5W	2~8	J : ±5%	±100	+70°C	-40°C~+180°C	2,000
LR72B	72	0.25W	3~5					
LR72C	72	1W	2, 3					

※4 基板材質がガラスエポキシ樹脂 (FR-4) を使用した場合の定格電力です。 ※4 Rated power in case of glass epoxy resin (FR-4) is used for the substrate material.

※5 カスタム品の為、抵抗値に関しましては、事前にご相談ください。

※5 Please consult with us in advance about resistance value for custom-made products. Other shapes and resistances than the above are also available on request.

■ 負荷軽減曲線 Derating Curve



周囲温度70℃以上で使用される場合は、上図負荷軽減曲線に従って、定格電力を軽減して御使用ください。

For resistors operated at an ambient temperature of 70°C or above, a power rating shall be derated in accordance with the above derating curve.

■ 性能 Performance

試験項目 Test Items	規格値 Performance Requirements ΔR ±%		試験方法 Test Methods
	保証値 Limit	代表値 Typical	
抵抗値 Resistance	規定の許容差内 Within specified tolerance	—	25°C
抵抗温度係数 T.C.R.	規定値内 Within specified T.C.R.	—	室温/100°C up Room temperature+100°C
はんだ耐熱性 Resistance to soldering heat	2	1.6	350°C±10°C, 3s
耐湿負荷 Moisture resistance	5	4.5	Power rating×1/10, 40°C, 90%~95%RH, 1000h 1.5時間 ON/0.5時間 OFFの周期 1.5h ON/0.5h OFF cycle
70°Cでの耐久性 Endurance at 70°C	5	4.5	定格負荷, 70°C, 1000h, 1.5時間 ON/0.5時間 OFFの周期 Rated voltage, 70°C, 1000h, 1.5h ON/0.5h OFF cycle

■ 使用上の注意 Precautions for Use

- シャント抵抗としてご使用になる場合、周囲のコイルとの電磁誘導を考慮してパターンレイアウトをしてください。
- 50mΩ以下の抵抗値においては、ランドパターンの大きさや接続はんだの量により、はんだ付け後の抵抗値が変動する事があります。事前に抵抗値低下・上昇の影響をご確認の上、機器設計してください。
- In case of using the low ohm resistors as shunt resistors, please lay out a pattern considering the electromagnetic induction with surrounding inductors.
- In the resistance values of 50mΩ or under, the resistance value after soldering may change depending on the size of pad pattern or solder amount. Make sure the effect of decline/increase of resistance value before designing.