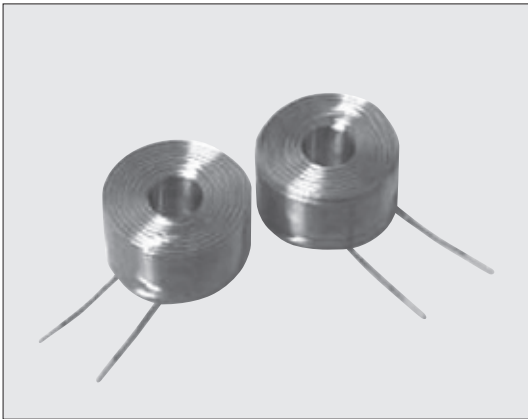
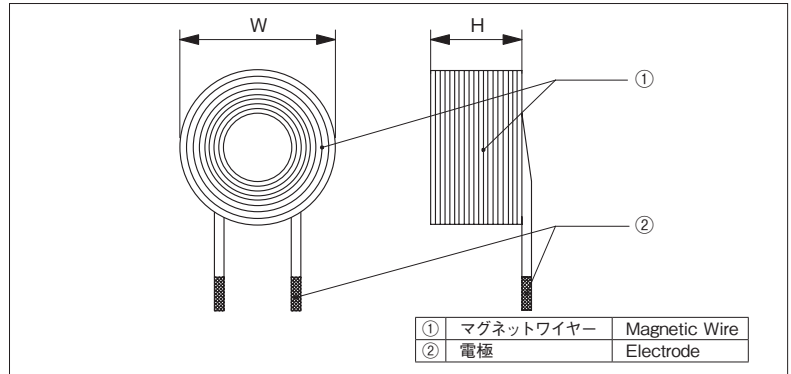


LWA カスタム巻線コイル Custom Wire Wound Coil



■構造図 Construction



■特長 Features

- コアやボビンを使用しなくても形状保持が可能なコイルです。
- カスタム対応品ですので、様々な形状・寸法・インダクタンス値等のご相談に応じます。
- 独自巻線技術により、安定した形状のコイルを提供します。
- 欧州RoHSに対応します。
- Wire wound coil that can keep its shape even if neither the core nor the bobbin are used.
- Custom product. Please ask to our sales person regarding shapes, dimensions, and inductances etc. that you want.
- Provide a stable shape coil by the original winding technology.
- Products meet EU-RoHS requirements.

■用途 Applications

- 無接点給電用コイル
- アクチュエータ用コイル
- Coils for wire-less power supply
- Coils for actuator

■定格 Ratings

例 Example

使用温度範囲 Operating temperature range : $-40^{\circ}\text{C} \sim +85^{\circ}\text{C}$

包装数/リール Qty/Reel : 250pcs

公称インダクタンス値 Nominal Inductance (μH)	インダクタンス 許容差 Inductance Tolerance	測定周波数 Measuring Frequency (kHz)	直流抵抗値 DC Resistance (Ω) Max.	許容直流電流 Allowable DC Current (mA) Max.
550	J : $\pm 5\%$	10	6.7	7

他インダクタンス値などのご相談に応じます。 Please ask to our sales person regarding other inductance etc. that you want.

■性能 Performance

試験項目 Test Items	規格値 Performance Requirement Maximum $\Delta\text{L}/\text{L}$		試験方法 Test Methods
	保証値 Limit	代表値 Typical	
温度急変 Rapid change of temperature	$\Delta\text{L}/\text{L} : \pm 5\%$ 外観に著しい異常がないこと No significant abnormality in appearance	$\Delta\text{L}/\text{L} : \pm 0.74\%$	-40°C (30min.) / $+85^{\circ}\text{C}$ (30min.)、100 cycles
低温放置 Low temperature exposure	$\Delta\text{L}/\text{L} : \pm 5\%$ 外観に著しい異常がないこと No significant abnormality in appearance	$\Delta\text{L}/\text{L} : \pm 0.32\%$	$-40^{\circ}\text{C} \pm 2^{\circ}\text{C}$ 、100h
高温放置 High temperature exposure	$\Delta\text{L}/\text{L} : \pm 5\%$ 外観に著しい異常がないこと No significant abnormality in appearance	$\Delta\text{L}/\text{L} : \pm 0.42\%$	$+85^{\circ}\text{C} \pm 2^{\circ}\text{C}$ 、100h
耐湿性 Moisture resistance	$\Delta\text{L}/\text{L} : \pm 5\%$ 外観に著しい異常がないこと No significant abnormality in appearance	$\Delta\text{L}/\text{L} : \pm 0.51\%$	$+40^{\circ}\text{C} \pm 2^{\circ}\text{C}$ 、90~95%RH、100h

本カタログに掲載の仕様は予告なく変更する場合があります。ご注文およびご使用前に納入仕様書で内容をご確認ください。
車載機器、医療機器、航空機器など人命に関わったり、あるいは甚大な損害を引き起こす可能性のある機器へのご使用を検討される場合には、必ず事前にご相談ください。
Specifications given herein may be changed at any time without prior notice. Please confirm technical specifications before you order and/or use.
Contact our sales representatives before you use our products for applications including automobiles, medical equipment and aerospace equipment.
Malfunction or failure of the products in such applications may cause loss of human life or serious damage.