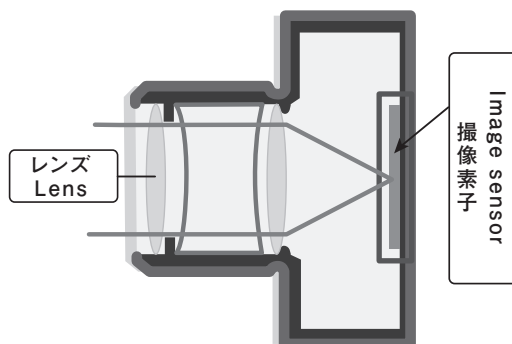


取扱商品

MC5VC 30万画素(VGA)CMOSカメラモジュール KONICA MINOLTA (製造元)

300 thousand pixels (VGA) CMOS camera module



MC5VCはイメージシグナルプロセッサ内蔵CMOSカラーイメージセンサーを組み込んだカメラモジュールです。CMOSの特長である低消費電力動作および、高い加工精度を誇る製造技術による信頼性と生産性によって、携帯通信やPDA等の小型機器に最適なデジタル出力デバイスです。

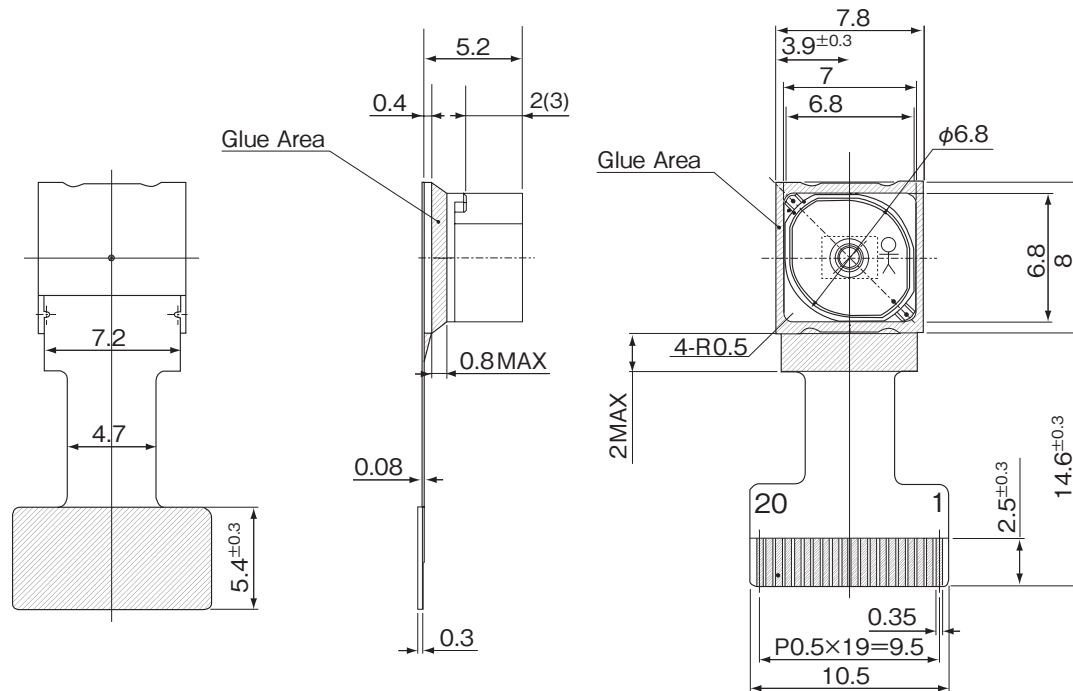
MC5VC is a camera module with built-in CMOS color image sensor that has embedded image signal processor. Features low power dissipating performance, high reliability and productivity based on our high accurate manufacturing technology.

Digital output device suitable for small devices like mobile communications, PDAs, etc.

■主な仕様 Specifications

モジュール仕様 Module		カメラ機能 Camera function		センサー仕様 Sensor	
モジュールサイズ Module size	5.2H×7.8W×8.0D(mm)	AE	中央部重点モード 全体モード Center focus mode Full mode	光学サイズ Optical size	1/5型 1/5 inch
質量 Weight	約0.3g		有効画素数 Effective pixels	640×480	
コネクタ Connector	FPC (20pin)	AWB	○	I/F	I2Cシリアルインターフェース I2C serial interface
レンズ仕様 Lens		プログラマブルガンマ Programmable gamma	○	出力データフォーマット Output data format	10bit Bayer, 8bit YUV4:2:2 4bit YUV4:2:2
レンズ Lens	非球面プラスチック2枚 Two aspheric plastic lens	電子ズーム Zoom	○	出力サイズ Output size	VGA, QVGA, QQVGA, CIF, QCIF, QCCIF
レンズ径 Diameter	約1.1mm	イメージコントロール Image control	Hue, 彩度, コントラスト シャープネス, シェーディング Hue, saturation, contrast, sharpness, shading	最大フレームレート Max. frame rate	30fps (VGA 24MHzクロック) 30fps (VGA 24MHz clock)
F値	F2.8	アンチフリッカ Anti-flicker	50Hz/60Hz	最大入力クロック Max. input clock	24MHz
焦点距離 Focal length	f=3.0mm	パワーセーブモード Power-save mode	スリープモード Sleep mode パワーダウンモード Power down mode	電源電圧 Power voltage	2.5V~2.7V
フォーカス範囲 Focus range	20cm~∞	モノクロモード Monochrome mode	○	消費電力 Power dissipation	60mW (VGA15fps)
水平画角 Horizontal angle	51.5度				
垂直画角 Vertical angle	37.3度				

■外形寸法 Dimensions



FPC端子配列 FPC terminations alignment					
1	DVSS	GND(デジタル digital)	11	D3	8ビットデータ ビット3 8-bit data: Bit 3
2	DVDD	電源(デジタル) Power supply (digital)	12	D2	8ビットデータ ビット2 8-bit data: Bit 2
3	RESET	リセット Reset	13	D1	8ビットデータ ビット1 8-bit data: Bit 1
4	MCLK	センサシステムクロック Sensor system clock	14	D0	8ビットデータ ビット0 8-bit data: Bit 0
5	SCK	シリアルバスクロック Serial buss clock	15	VCLK	ピクセル同期信号 Pixel synchronizing signal
6	SDA	シリアルバスデータ Serial buss data	16	LVALID	データ有効信号(水平同期信号) Data effective signal (horizontal synchronizing signal)
7	D7	8ビットデータ ビット7 8-bit data: Bit 7	17	FSYNC	フレーム同期信号(垂直同期信号) Frame synchronizing signal (Vertical synchronizing signal)
8	D6	8ビットデータ ビット6 8-bit data: Bit 6	18	STROBE	ストロブ信号(シャッター、ストロボコントロール) Strobe signal (shutter, strobe control)
9	D5	8ビットデータ ビット5 8-bit data: Bit 5	19	AVDD	電源(アナログ) Power supply (analog)
10	D4	8ビットデータ ビット4 8-bit data: Bit 4	20	AVSS	GND(アナログ analog)

■使用上の注意 Precautions for Use

- 本資料は製品のご紹介資料です。製品の使用にあたりましては必ず別途詳細資料をご請求頂き、製品の詳細をご確認ください。
- 本資料の記載内容は、製品の改良等のため予告なく変更される場合があります。
- This page only introduces the products. Contact our sales representatives for detail specifications before use.
- Specifications given herein may be changed at any time without prior notice.