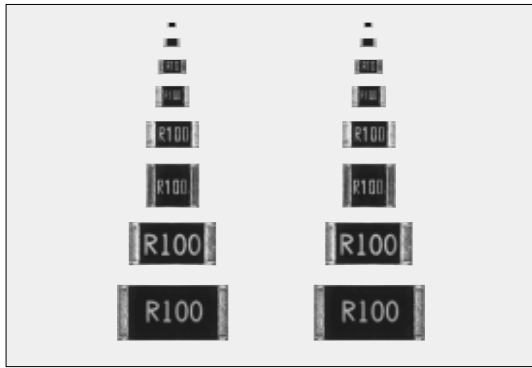


THICK FILM (LOW RESISTANCE)



SR73 角形低抵抗チップ抵抗器 Low Resistance Flat Chip Resistors



外装色：黒(1H)、紫(1E、1J、2A、2B、2E、W2H、W3A)
Coating color : Black (1H)
Indigo (1E、1J、2A、2B、2E、W2H、W3A)

■特長 Features

- 電源回路、モーター回路等の電流検出抵抗器です。
- 抵抗値許容差±0.5%、抵抗温度係数±100×10⁻⁶/Kの高精度、高性能品です。
- リフロー、フローはんだ付けに対応します。
- 端子鉛フリー品は、欧州RoHS対応です。電極、抵抗、ガラスに含まれる鉛ガラスは欧州RoHSの適用除外です。
- Current detecting resistors for power supply, motor circuits, etc.
- High reliability and performance with resistance tolerance ±0.5%, T.C.R. ±100×10⁻⁶/K
- Suitable for both reflow and flow solderings.
- Products with lead free termination meet EU-RoHS requirements. EU-RoHS regulation is not intended for Pb-glass contained in electrode, resistor element and glass.

■用途 Applications

- コンピュータ、HDD、携帯電話、電源、モーター等。
- Computers, HDDs, Cellular-telephones, Power supplies, and Motor circuits, etc.

■品名構成 Type Designation

例 Example

SR73	2B	T	TD	R10	J
品名 Product Code	定格電力 Power Rating	端子表面材質 Terminal Surface Material	二次加工 Taping	公称抵抗値 Nominal Resistance	抵抗値許容差 Resistance Tolerance
	1H:0.1W 1E:0.125W 1J:0.2W 2A:0.25W 2B:0.33W 2E:0.5W W2H:0.75W W3A:1.0W	T:Sn G:Au ^{※3} (L:Sn/Pb)	TCM:2mm pitch press paper TPL:TP: 2mm pitch punch paper TD:4mm pitch punch paper TE:4mm pitch plastic embossed BK:Bulk	0.1Ω~4 digits 0.1Ω:R100 47mΩ:47L	D:±0.5% F:±1% G:±2% J:±5%

※2	抵抗値範囲(Ω) Resistance Value	3桁表示 3digits	抵抗値範囲(Ω) Resistance Value	4桁表示 4digits
	24m~91m	24L~91L	0.1~0.976	R100~R976
	0.1~0.91	R10~R91	1~9.76	1R00~9R76
	1~9.1	1R0~9R1	10	10R0

※2 金めっき電極品は、2A(0.1Ω~10Ω)で対応しております。仕様が若干異なりますので、弊社までご相談下さい。

※3 Products with gold plated electrodes are also available only 2A type (0.1Ω~10Ω), so please consult with us.

端子表面材質は鉛フリーめっき品が標準となります。環境負荷物質含有についてEU-RoHS以外の物質に対するご要求がある場合にはお問い合わせ下さい。テーピングの詳細については巻末のAPPENDIX Cを参照して下さい。

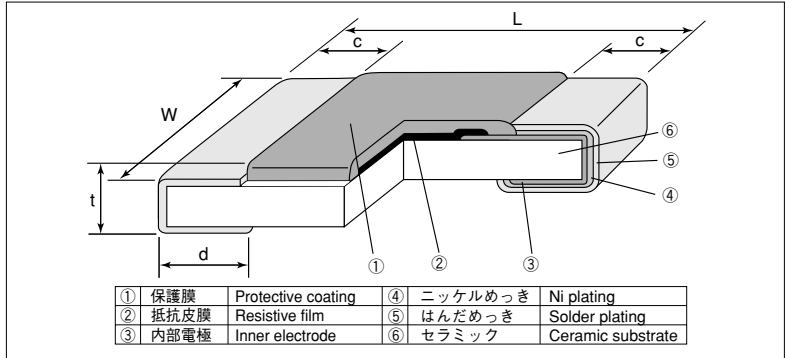
The terminal surface material lead free is standard. Contact us when you have control request for environmental hazardous material other than the substance specified by EU-RoHS.

For further information on taping, please refer to APPENDIX C on the back pages.

■参考規格 Reference Standards

IEC 60115-8
JIS C 5201-8

■構造図 Construction

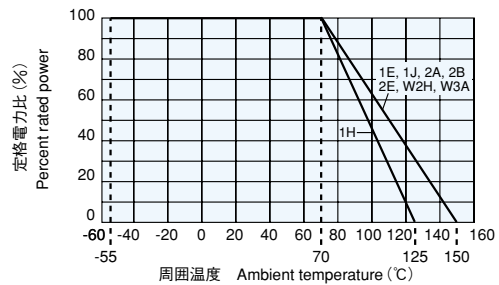


■外形寸法 Dimensions

形名 Type (Inch Size Code)	寸法 Dimensions (mm)					Weight (g) (1000pcs)
	L	W	c	d	t	
1H (0201)	0.6±0.03	0.3±0.03	0.1±0.05	0.15±0.05	0.23±0.03	0.14
1E (0402)	1.0 ^{+0.1} _{-0.05}	0.5 ^{+0.1} _{-0.05}	0.25±0.1	0.25±0.1	0.35±0.05	0.68
1J (0603)	1.6±0.2	0.8 ^{+0.15} _{-0.1}	0.35±0.1	0.35±0.1	0.45±0.1	2.14
2A (0805)	2.0±0.2	1.25±0.1	0.4±0.2	0.3 ^{+0.2} _{-0.1}	0.5±0.1	4.54
2B (1206)	3.2±0.2	1.6±0.2	0.5±0.3	0.4 ^{+0.2} _{-0.1}	0.6±0.1	9.14
2E (1210)		2.6±0.2				15.5
W2H (2010)	5.0±0.2	2.5±0.2				24.3
W3A (2512)	6.3±0.2	3.1±0.2				37.1

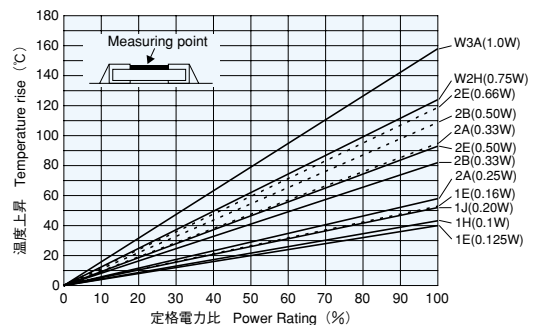
※1 SR73 2H、SR73 3Aも対応致します。 ※1 SR73 2H and SR73 3A are also available.

■負荷軽減曲線 Derating Curve



周囲温度70℃以上で使用される場合は、上記負荷軽減曲線に従って、定格電力を軽減して御使用下さい。
For resistors operated at an ambient temperature of 70°C or above, a power rating shall be derated in accordance with the above derating curve.

■温度上昇 Temperature Rise



表面温度上昇は、弊社測定条件下で測定しているため、使用状況、使用基板により数値が異なります。

※5の定格電力は上記表面温度上昇データをもとに保証しておりますので、御使用に際しては別途お問い合わせ下さい。

Regarding the temperature rise, the value of the temperature varies per conditions and board for use since the temperature is measured under our measuring conditions.

Please inquire of us if the component is used at ※5 marked power.

■定格 Ratings

NEW

形名 Type	抵抗温度係数 T.C.R. ($\times 10^{-6}/K$)	定格電力 Power Rating	抵抗値範囲 Resistance Range (Ω)				最高使用電圧 Max. Working Voltage	最高過負荷電圧 Max. Overload Voltage	テーピングと包装数/リール Taping & Q'ty /Reel (pcs)			
			D: $\pm 0.5\%$ E24・E96	F: $\pm 1\%$ E24・E96	G: $\pm 2\%$ E24	J: $\pm 5\%$ E24			TCM	TPL・TP	TD	TE
			1H ^{*4}	0~+400	0.1W	—			1~10	—	0.47~10	1.0V
1E ^{*4}	± 200	0.125W (0.166W ^{*5})	—	0.51~10	0.51~10	0.51~10	1.11V	2.79V	—	TPL:20,000 TP :10,000	—	—
	± 300		—	0.2~0.47	0.2~0.47	0.2~0.47						
	± 500		—	0.1~0.18	0.1~0.18	0.1~0.18						
1J	± 200	0.2W	—	0.1~10	0.1~10	0.1~10	1.41V	3.53V	—	TP :10,000	5,000	—
2A	± 100	0.25W (0.33W ^{*5})	0.15~10	0.1~10	—	—	1.58V	3.95V	—	TP :10,000	5,000	4,000
	± 200		—	—	0.1~10	0.1~10						
	± 500		—	—	—	0.051~0.091						
	± 800		—	—	—	0.030~0.047						
2B	± 100	0.33W (0.5W ^{*5})	0.15~10	0.1~10	—	—	1.81V	4.54V	—	—	5,000	4,000
	± 200		—	—	0.1~10	0.1~10						
	± 500		—	—	—	0.056~0.091						
	± 800		—	—	—	0.030~0.051						
2E	± 100	0.5W (0.66W ^{*5})	—	0.1~10	—	—	2.23V	5.59V	—	—	5,000	4,000
	± 200		—	—	0.1~10	0.047~10						
	± 500		—	—	—	0.036~0.043						
	± 1000		—	—	—	0.024~0.033						
W2H	± 100	0.75W	—	0.1~10	—	—	2.73V	6.84V	—	—	—	4,000
	± 200		—	—	0.1~10	0.1~10						
	± 500		—	—	—	0.056~0.091						
	± 800		—	—	—	0.033~0.051						
W3A	± 100	1.0W	—	0.1~10	—	—	3.16V	7.90V	—	—	—	4,000
	± 200		—	—	0.1~10	0.1~10						
	± 500		—	—	—	0.056~0.091						
	± 800		—	—	—	0.039~0.051						

電流検出用表面実装抵抗器
Current Detecting Chip Resistors

定格周囲温度 Rated Ambient Temperature : +70°C

使用温度範囲 Operating Temperature Range : -55°C~+125°C (1H), -55°C~+150°C (1E, 1J, 2A, 2B, 2E, W2H, W3A)

※4 SR73 1H, SR73 1E (F: $\pm 1\%$) の公称抵抗値はE24シリーズのみとなります。 ※4 The nominal resistance value for SR73 1H, SR73 1E (F: $\pm 1\%$) is in E24.

定格電圧は $\sqrt{\text{定格電力} \times \text{公称抵抗値}}$ による算出値、又は表中の最高使用電圧のいずれか小さい値となります。

Rated voltage = $\sqrt{\text{Power Rating} \times \text{Resistance value}}$, or Max. working voltage, whichever is lower.

■性能 Performance

試験項目 Test Items	規格値 Performance Requirements $\Delta R \pm (\% \pm 0.005\Omega)$		試験方法 Test Methods
	保証値 Limit	代表値 Typical	
抵抗値 Resistance	規定の許容差内 Within specified tolerance	—	25°C
抵抗温度係数 T.C.R.	規定値内 Within specified T.C.R.	—	+25°C / -55°C and +25°C / +125°C
過負荷 (短時間) Overload (Short time)	2	0.5	定格電圧 \times 2.5 倍を 5 秒印加 Rated voltage \times 2.5 for 5s
はんだ耐熱性 Resistance to soldering heat	3 : 1H 1 : 1E~W3A	0.75 : 1H 0.3 : 1E~W3A	260°C \pm 5°C, 10s \pm 1s
温度急変 Rapid change of temperature	1	0.3	-40°C (30min.) / +125°C (30min.) 100 cycles
耐湿負荷 Moisture resistance	3 : 1H 2 : 1E~W3A	1	40°C \pm 2°C, 90%~95%RH, 1000h 1.5時間 ON / 0.5時間 OFF の周期 1.5h ON / 0.5h OFF cycle
70°Cでの耐久性 Endurance at 70°C	3 : 1H 2 : 1E~W3A	1	70°C \pm 2°C, 1000h 1.5時間 ON / 0.5時間 OFF の周期 1.5h ON / 0.5h OFF cycle
高温放置 High temperature exposure	1	0.3	+125°C, 1000h : 1H +150°C, 1000h : 1E, 1J, 2A, 2B, 2E, W2H, W3A

■使用上の注意 Precautions for Use

- チップ抵抗器の基材はアルミナです。実装する基板との熱膨張係数の違いから、ヒートサイクル等の熱ストレスを繰り返し与えた場合、接合部のはんだ (はんだフィレット部) にクラックが発生する場合があります。特にW2H・W3Aの大型タイプの場合、熱膨張が大きく、また、自己発熱も大きいことより、周囲温度の変動が大きく繰り返される場合や、負荷のオンオフが繰り返される場合は、クラックの発生に注意が必要です。一般的なヒートサイクル試験をガラスエポキシ(FR-4)を用い、使用温度範囲の上限・下限で行った場合、1H~2Eのタイプでは、クラックは発生しにくいですが、W2H・W3Aタイプは、クラックが発生しやすい傾向にあります。熱ストレスによるクラックの発生は、実装されるランドの大きさ、はんだ量、実装基板の放熱性等に左右されますので、周囲温度の大きな変化や負荷のオンオフの様な使用条件が想定される場合は、十分注意して設計して下さい。
- 50m Ω 以下の抵抗値においては、ランドパターンの大きさや接続はんだの量により、はんだ付け後の抵抗値が変動する事があります。事前に抵抗値低下・上昇の影響をご確認の上、機器設計して下さい。
- The substrate of chip resistors is alumina. Cracks may occur at the connection of solder (solder fillet portion) due to the difference of the coefficient of thermal expansion from a mounting board when heat stress like heat cycle, etc. are repeatedly given to them. Care should be taken to the occurrence of the cracks when the change in ambient temperature or ON / OFF of load is repeated, especially when large types of W2H/W3A which have large thermal expansion and also self heating. By general temperature cycle test using glass-epoxy (FR-4) boards under the maximum/minimum temperatures of operating temperature range, the crack does not occur easily in the types of 1H~2E, but the crack tends to occur in the types of W2H/W3A. The occurrence of the crack by heat stress may be influenced by the size of a pad, solder volume, heat radiation of mounting board etc., so please pay careful attention to designing when a big change in ambient temperature and conditions for use like ON/OFF of load can be assumed.
- In the resistance values of 50m Ω or under, the resistance value after soldering may change depending on the size of pad pattern or solder amount. Make sure the effect of decline/increase of resistance value before designing.

本カタログに掲載の仕様は予告なく変更する場合があります。御注文及び御使用前に、納入仕様書などで内容を御確認下さい。
車載機器、医療機器、航空機器など人命に関わったり、あるいは甚大な損害を引き起こす可能性のある機器への御使用を検討される場合には、必ず事前に御相談下さい。
Specifications given herein may be changed at any time without prior notice. Please confirm technical specifications before you order and/or use.
Contact our sales representatives before you use our products for applications including automobiles, medical equipment and aerospace equipment.
Malfunction or failure of the products in such applications may cause loss of human life or serious damage.